

NOTICE / INSTRUCTION SHEET

127236

Information à conserver - Keep this information for future reference - Tenha essa informação - Guarde esta información - Halten Sie diese Informationen - Houd deze informatie - Mantenere queste informazioni - Храните эту информацию

Ne serrez pas complètement les vis avant d'avoir tout assemblé - Do not fully tighten the screws until fully assembled - Não aperte os parafusos até que esteja totalmente montado - Apriete completamente el tornillo una vez se haya montado todo - Bitte ziehen Sie die Schrauben erst dann vollständig an, wenn alles zusammengebaut ist - Sluit de schroeven niet helemaal tot alles helemaal gemonteerd is - Non serrare completamente la vite prima di aver assemblato tutto - Не следует затягивать винты до упора до момента полной сборки.

Le montage doit être effectué par un adulte. Attention au risque de cisaillement et de pincement en cours d'installation - Installation must be carried out by adults. Be careful of sharp points and pinch points during installation - A montagem deve ser realizada por adultos. Atenção ao risco do corte e do entalçamento no curso de instalação - El montaje debe ser efectuado por adultos. Cuidado, riesgo de cortarse o pincharse durante la instalación. - Der Aufbau darf nur unter Aufsicht eines Erwachsenen durchgeführt werden. Vorsicht bei der Montage, Klemm- und Quetschgefahr - Il montaggio deve essere effettuato da adulti. Attenzione al rischio di tranciatura e schiacciamento nel corso dell'installazione - De montage moet uitgevoerd worden door volwassenen. Let op voor het risico gesneden of geknepen te worden gedurende de installatie - Сборка должна осуществляться взрослыми. Будьте внимательны во избежание сдвига и защемления во время утановки.

Ne pas laisser les vis, petits éléments et sachets à la portée des enfants - Do not let the screws, small items and bags to the children's reach - Não deixe que os parafusos, peças pequenas e sacos para alcance das crianças - No deje los tornillos, objetos pequeños y bolsas a alcance de los niños - Die Schrauben, Kleinteile und Taschen, um die Kinder Reichweite Lassen Sie sich nicht - Laat niet de schroeven, kleine voorwerpen en tassen naar het bereik van de kinderen - Non lasciate che le viti, piccoli oggetti e borse a portata dei bambini - Не позволяйте винты, мелкие предметы и мешки для детей месте

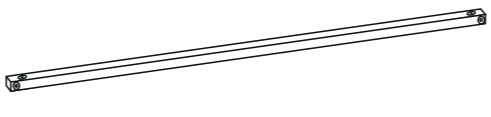

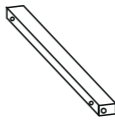





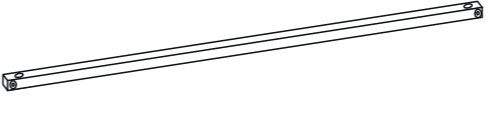

Attention! Ne convient pas aux enfants de moins de 3 ans. Petites Parties - Danger d'étouffement / Warning! Not suitable for children under 3 years. Choking Hazard-Small part / ¡Advertencia! No apto para menores de 3 años. Partes pequeñas - riesgo de asfixia / Achtung! Nicht geeignet für Kinder unter 3 Jahren. Kleinteile - Erstickungsgefahr / Atencão! Não para crianças menores de 3 anos. Peças pequenas - perigo de asfixia / Attenzione! Non idoneo per bambini con meno di 3 anni. Parti piccole - Pericolo di soffocamento / Waarschuwing! Niet geschikt voor kinderen jonger dan 3 jaar. Bevat kleine onderdelen - gevaar voor verstikking / Внимание! Изделие не предназначено для детей младше 3 лет. Существует опасность проглатывания мелких деталей

Nettoyer avec un chiffon humide. Essuyer avec un chiffon sec - Clean with a damp cloth. Wipe clean with a dry cloth - Limpe com um pano úmido . Limpe com um pano seco - Limpiar con un paño húmedo . Limpiar con un paño seco - Reinigen Sie mit einem feuchten Tuch . Wischen Sie mit einem trockenen Tuch - Reinigen met een vochtige doek . Afnemen met een droge doek - Pulire con un panno umido . Pulire con un panno asciutto - Протрите влажной тканью. Протирать сухой тканью.

ATTENTION ! Ne pas suspendre sur la structure de la cabane un poids total supérieur à 5 kg. Au-delà, la cabane risquerait d'être définitivement déformée ou endommagée. ATTENTION ! Les enfants ne doivent pas se suspendre à la structure de la cabane. Cette dernière risquerait de casser. WARNING! Do not hang a total weight greater than 5 kg off the structure of the shed. Above, there is a risk that the shed would be definitively deformed or damaged. WARNING! Children must not hang from the structure of the shed. There is a risk of the latter breaking. ATENÇÃO! Não suspenda da estrutura da cabana um peso total superior a 5 kg. Se ultrapassar este valor, a cabana corre o risco de ficar definitivamente deformada e danificada. ATENÇÃO! As crianças não devem dependurar-se da estrutura da cabana. Tal representa o risco de se partir. ¡ATENCIÓN! No colgar sobre la estructura de la cabaña un peso total superior a 5 kg. Más allá de ese peso, la cabaña correría el riesgo de deformarse o dañarse de forma definitiva. ¡ATENCIÓN! Los niños no deben colgarse a la estructura de la cabaña, ya que podría romperse. ACHTUNG ! Bitte hängen Sie nichts über 5 kg an der Struktur der Hütte auf. Über dieses Gewicht hinaus könnte die Hütte unwiderruflich verformt oder beschädigt werden. ACHTUNG! Kinder dürfen sich nicht an die Struktur der Hütte hängen. Sie könnte zerbrechen. OPGELET! Hang op de structuur van de hut nooit een totaal gewicht van meer dan 5 kg. Bij gewichten van meer dan 5 kg, kan de hut definitief vervormd of beschadigd worden. OPGELET! Kinderen mogen niet op de structuur van de hut hangen, want dan zou de hut kunnen breken. ATTENZIONE! Non appendere sulla struttura della cabina un peso superiore a 5 kg, altrimenti la cabina rischia di diventare definitivamente deformata o danneggiata. ATTENZIONE! I bambini non devono appendersi alla struttura della cabina. Quest'ultima potrebbe rompersi. ВНИМАНИЕ! Не вешайте на конструкции кабины весом более 5 кг. в противном случае, кабина рискует быть постоянно деформирована или повреждена. ВНИМАНИЕ! Дети не должны висеть на конструкции кабины. это может привести к поломке.

Contrôler le contenu de votre colis avant de procéder au montage - Check the contents of your package prior to installation - Verifique o conteúdo da embalagem antes da instalação - Compruebe el contenido de su paquete antes de la instalación - Überprüfen Sie den Inhalt des Pakets vor der Installation - Controleer de inhoud van het pakket voor de installatie - Controllare il contenuto della confezione prima dell'installazione - Проверьте содержимое упаковки до установки

Suivez les instructions de montage - Follow the instructions - Siga as instruções - Siga las instrucciones - Folgen Sie den Anweisungen - Volg de instructies - Seguire le istruzioni - Следуйте инструкциям

							
Ax3							Jx20
							
Bx2	Cx4	Dx4	Ex1	Fx1	Gx1	Hx1	Kx20

